

**S** Observera att skidbindningarna inte kommer för nära taket. Transportera alltid skidorna med spetsarna bakåt. Kontrollera att skidorna inte går emot bakluckan. Lås alltid under transport.

**GB** Make sure that the ski bindings are not too close to the roof. Skis should be transported with their points pointing backwards. Check that the skis do not strike against the luggage hatch. Always keep locked during transportation.

**D** Darauf achten, daß die Skibindungen nicht zu nahe am Dachblech zu liegen kommen. Die Skier sollten mit den Spitzen nach hinten weisend montiert werden. Kontrollieren, daß die Ski nicht gegen die Heckklappe stoßen. Stets während des Transportes abschließen.

**F** Veiller à ce que les fixations des skis ne touchent pas le toit. S'assurer que les skis ont leurs pointes tournées en arrière. Contrôler que les skis ne risquent pas de toucher le hayon. Toujours fermer à clé pendant le transport.

**NL** Let erop dat de skibindingen niet te dicht bij het dak komen. De ski's moeten altijd vervoerd worden met de punten naar achter gericht. Zorg ervoor dat de ski's niet tegen de achterklep aan komen. Tijdens het transport altijd gesloten houden.

**FIN** Varmista, etteivät suksisiteet tule liian lähelle kattoa. Kuljeta sukset aina kärjet taaksepäin. Tarkista, että sukset eivät kosketa takaluukkua. Lukitse aina kuljetuksen ajaksi.

**E** Comprobar que las fijaciones de los esquís no queden demasiado cerca del techo. Transporte siempre los esquís con las puntas orientadas hacia arriba. Compruebe que los esquís no choquen contra el portón trasero. Asegurar siempre durante el transporte.

**I** Accertarsi che le punte degli sci non siano troppo vicine al tetto. Gli sci devono essere trasportati con le punte rivolte all'indietro. Accertarsi che gli sci non possano urtare lo sportello del bagagliaio. Tenerli sempre bloccati durante il trasporto.

**CZ** Přesvědčete se, že vázání nejsou příliš těsně ke střeše. Transportujte vždy lyže špicemi dozadu. Překontrolujte, že lyže nenarazí na zadní dvířka vozidla. Při přepravě vždy lyže zamkněte.

**PL** Zwróć uwagę, aby wiązania nart nie dotykały do samochodu, oraz aby narty skierowane były noskami przeciwnie do kierunku jazdy. Zwróć uwagę, aby pokrywa części bagażowej samochodu nie dotykała do nart. W czasie jazdy zamki zawsze muszą być zamknięte na klucz.

**HU** Ügyeljen rá, hogy a síkötések ne kerüljenek túl közel a jármű tetejéhez. A síléceket úgy kell szállítani, hogy elülső részüik nézzen a jármű hátsó része felé. Ügyeljen rá, hogy a sílécek ne nyomódjanak neki a csomagtartónak. Mindig tartsa zárva szállítás közben.

**RU** Убедитесь, что крепления лыж расположены не слишком близко к крыше/перекладине. При транспортировке лыж их носки должны смотреть назад. Убедитесь, что лыжи не ударяются о багажник. Во время транспортировки всегда держите сцепленными.

**EST** Veenduge, et suusasidemed ei oleks katusele liiga lähedal. Suuskasid tuleks transportida ninad tahapoole. Veenduge, et suusad ei lööks vastu pagasiluuki. Hoidke alati transpordi ajal lukus.

**SLO** Poskrbite, da vezi smuči niso preblizu strehe. Pri prevažanju smuči morajo biti konice obrnjene nazaj. Preverite, ali smuči ne udarjajo ob branik za prtljago. Med prevozom vedno zaklenite.

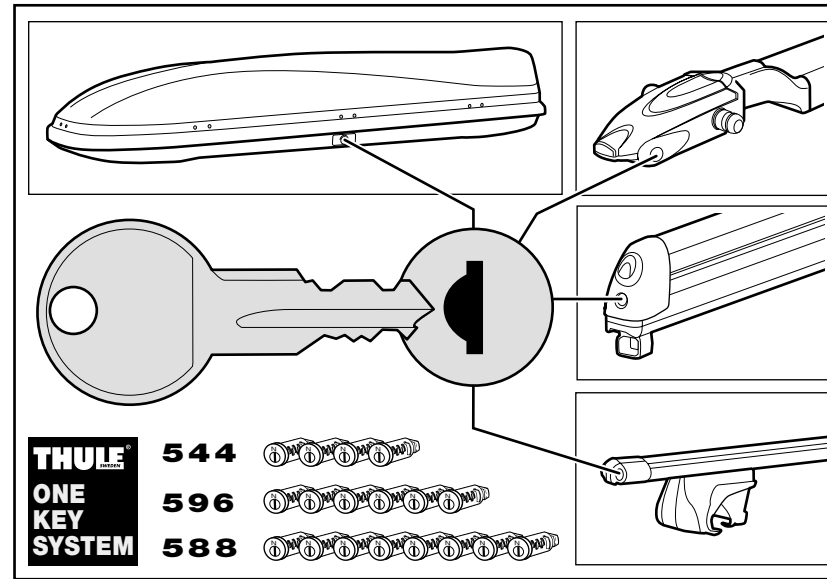
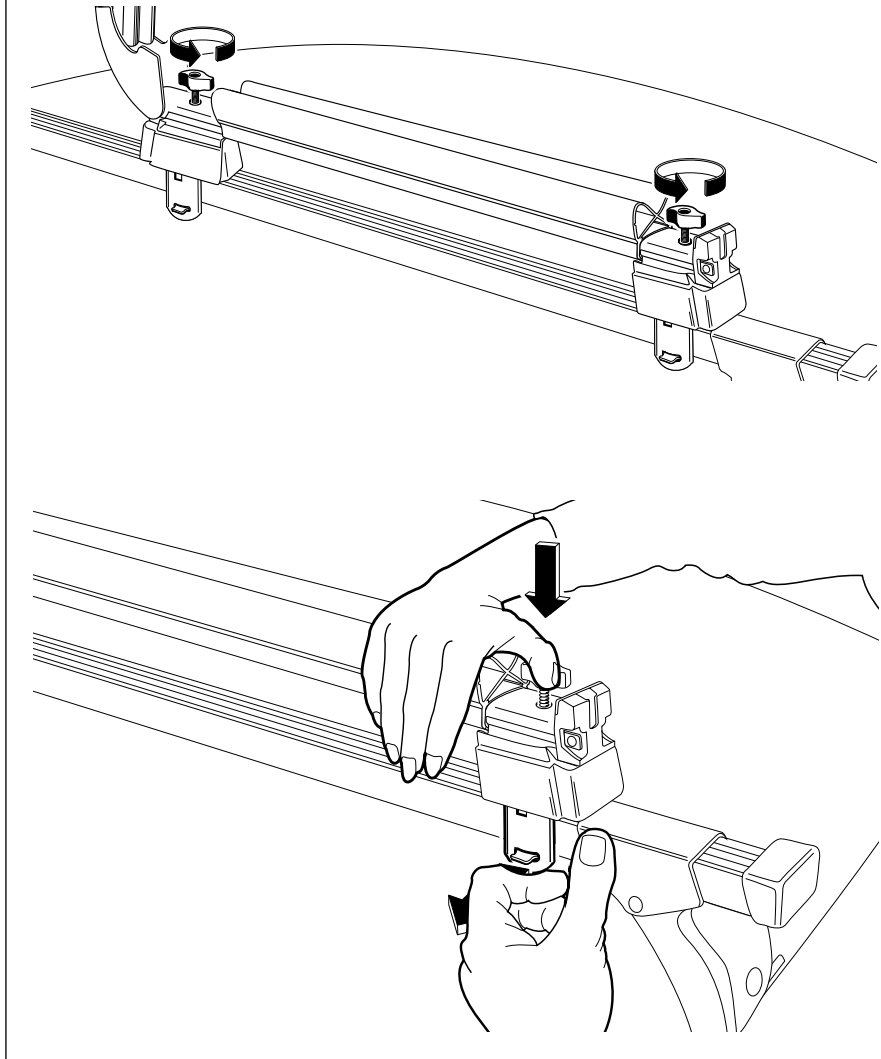
**한국어** 스키 바인딩이 차량 지붕/레일에 너무 많이 닿지 않았는지 확인하십시오. 스키를 운송하는 경우 스키의 앞 끝이 뒤로 향해야 합니다. 운송 중에는 반드시 잠겨 있어야 합니다.

**日本語** スキーの巻きつけは屋根 / レールに近づけすぎないように注意してください。スキーは先端を後方に向けた状態で運搬してください。運搬中は必ずロックをかけたままにしてください。

**中文** 确保滑雪板的捆绑物与车顶 / 梁的距离不要太近。运输滑雪板时, 滑雪板尖端应该朝后。运输过程中务必保持锁紧状态。

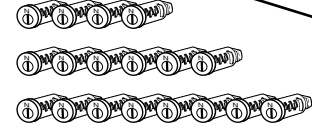
**S** Demontering av skidhållaren!  
**GB** Dismounting the ski carrier!  
**D** Abnehmen des Skihalters!  
**F** Démontage du porte-skis!  
**NL** Demontage van de skihouder!  
**FIN** Suksipidikkeen irrotus!  
**E** ¡Desmontaje del porta-esquis!  
**CZ** Demontáž nosiče lyží!  
**PL** Demontaż uchwyty do nart.

**I** Smontaggio del portasci!  
**HU** A sízállító leszerelése  
**RU** Демонтаж кронштейна для лыж!  
**EST** Suusahoidja mahavõtmine!  
**SLO** Demontaža nosilca smuči!  
**한국어** 스키용 캐리어 분리!  
**日本語** スキーキャリアが外れています!  
**中文** 拆下滑雪板架!



**THULE**  
**ONE**  
**KEY**  
**SYSTEM**

**544**  
**596**  
**588**



**THULE**<sup>®</sup>  
 SWEDEN

**S** Monteringsanvisning  
**GB** Fitting instructions  
**D** Montageanleitung  
**F** Instructions de montage  
**NL** Montage-instructies  
**FIN** Asennusohje  
**E** Instrucciones de montaje  
**I** Istruzioni per il montaggio  
**CZ** Návod na montáž  
**PL** Instrukcja montażu  
**HU** Szerelési utasítások  
**RU** Инструкции по установке  
**EST** Paigalduseeskirjad  
**SLO** Navodila za pritrjevanje

**한국어** 장착 지침  
**日本語** 取扱(取付)説明書  
**中文** 安装说明

Se não houver instruções no seu idioma, entre em contato com os funcionários do estabelecimento para obter informações

Eğer talimatlar dilinizde basılı değilse, lütfen atölye personelinden bilgi isteyiniz.

Αν οι οδηγίες δεν εκτυπώνονται στη γλώσσα σας, παρακαλούμε ζητήστε πληροφορίες από το προσωπικό του καταστήματος.

ถ้าไม่มีคำแนะนำในภาษาของคุณ โปรดติดต่อพนักงานในร้านเพื่อขอข้อมูล

**748 748-2**  
 1000-31-45 1000-31-47



**Follow me...**

**THULE**<sup>®</sup>  
 SWEDEN

Box 69, 330 33 Hillerstorp, SWEDEN  
 www.thule.com

425-3DF2/501-6243-04